



Display für deine Taschen-Tausch-Station

Die Taschen-Tausch-Station kann mehr als nur Taschen tauschen

Mit dem Display-Modul kannst du Informationen sichtbar machen – zum Beispiel einen QR-Code, ein Logo oder eine kurze Botschaft. Dafür wird ein gedrucktes Sechseck zwischen zwei Abstandhalter („Spacer“) eingesetzt und in die Station geklemmt. So lässt sich das Display jederzeit einfach austauschen oder neu gestalten.

Was du anzeigen kannst

Du kannst dein Display also an deine Station und deine Umgebung anpassen:

- QR-Code zur ReUseMe-Webseite
- Logos von lokalen Partner:innen
- eine kurze Botschaft zum Projekt
- Hinweise wie „Tasche nehmen & später zurückbringen“

So funktioniert's

Auf der nächsten Seite erklären wir im Detail den Aufbau des Displays.

Vorlagen herunterladen

In diesem Ordner findest du eine PDF- und eine Word-Druckvorlage.

Gefördert durch



Umgesetzt von



Unterstützt durch

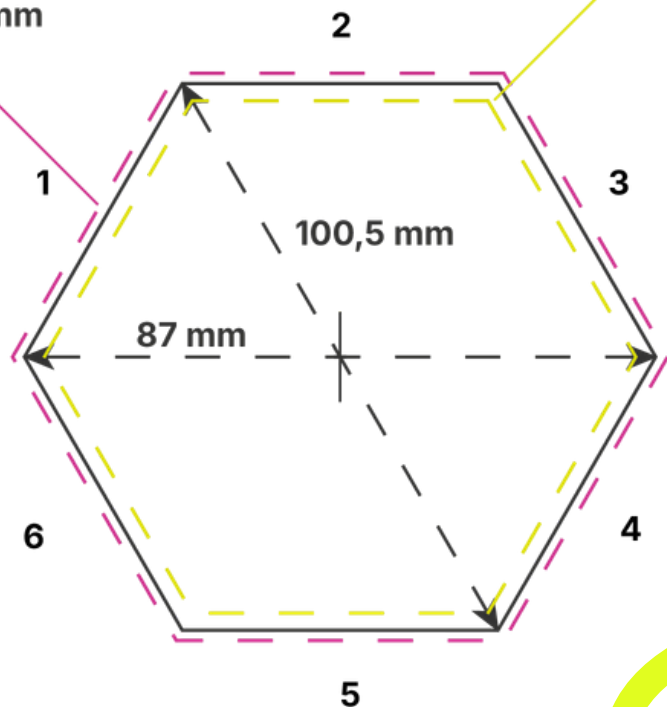




ReUseMe

+3 mm

-5 mm



Maße des Displays

Das Display hat die Form eines regelmäßigen Sechsecks.

- Abstand von Wand zu Wand: 87 mm
- Ausrichtung: oben und unten flache Seite

Display gestalten

Du kannst dein Display mit fast jedem Programm gestalten, also mit Word, PowerPoint, Canva, Illustrator, Inkscape und weiteren. Erstelle ein Sechseck mit 87 mm Höhe (Wand zu Wand) und platziere darin dein Motiv. Achte darauf, dass Text und wichtige Elemente mindestens 5 mm Abstand zum Rand haben.

Rand & Beschnitt

Wenn dein Design bis zum Rand des Sechsecks gehen soll, lasse den Hintergrund ca. 3 mm über den Rand hinauslaufen. Beim Drucken und Schneiden kann es kleine Verschiebungen geben. Der zusätzliche Rand sorgt dafür, dass keine weißen Blitzer an der Kante entstehen.

Drucken

Drucke dein Display in Originalgröße (100 %). Deaktiviere Optionen wie „An Seite anpassen“ oder automatische Skalierung.

Am besten zum Befestigen an der Station geeignet sind stärkeres Papier, Karton oder Stickerpapier

Ausschneiden

Schneide das Sechseck mit einer Schere oder einem Cutter aus. Es muss nicht perfekt sein – im Display-Modul wird es später zwischen zwei Spacer geklemmt.

Gefördert durch



Umgesetzt von



Unterstützt durch





So könnte dein Display aussehen

Wir freuen uns, wenn unsere Displays genutzt werden, um andere auf das Projekt aufmerksam zu machen.

Diese Seite kannst du direkt ausdrucken: Die Sticker haben bereits die richtige Größe und können einfach ausgeschnitten werden.



taschenstation.de

Einkaufstaschen
wiederverwenden und
Ressourcen schonen.

Finde Stationen und
ReUse-Akteur:innen
in deiner Nähe.



Viel Spaß beim Basteln –

und dabei, gemeinsam Taschen
weiterzugeben statt neue zu kaufen.

Gefördert durch

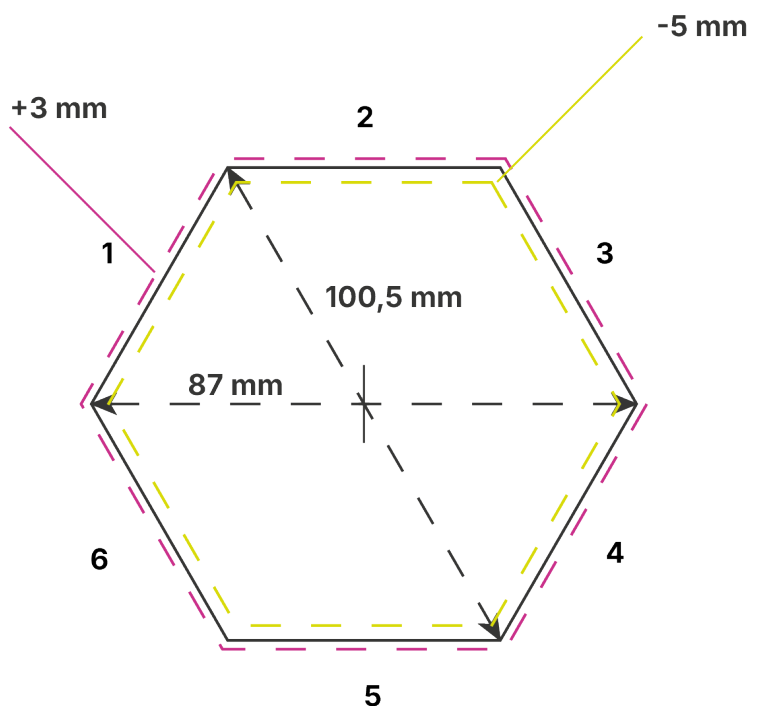
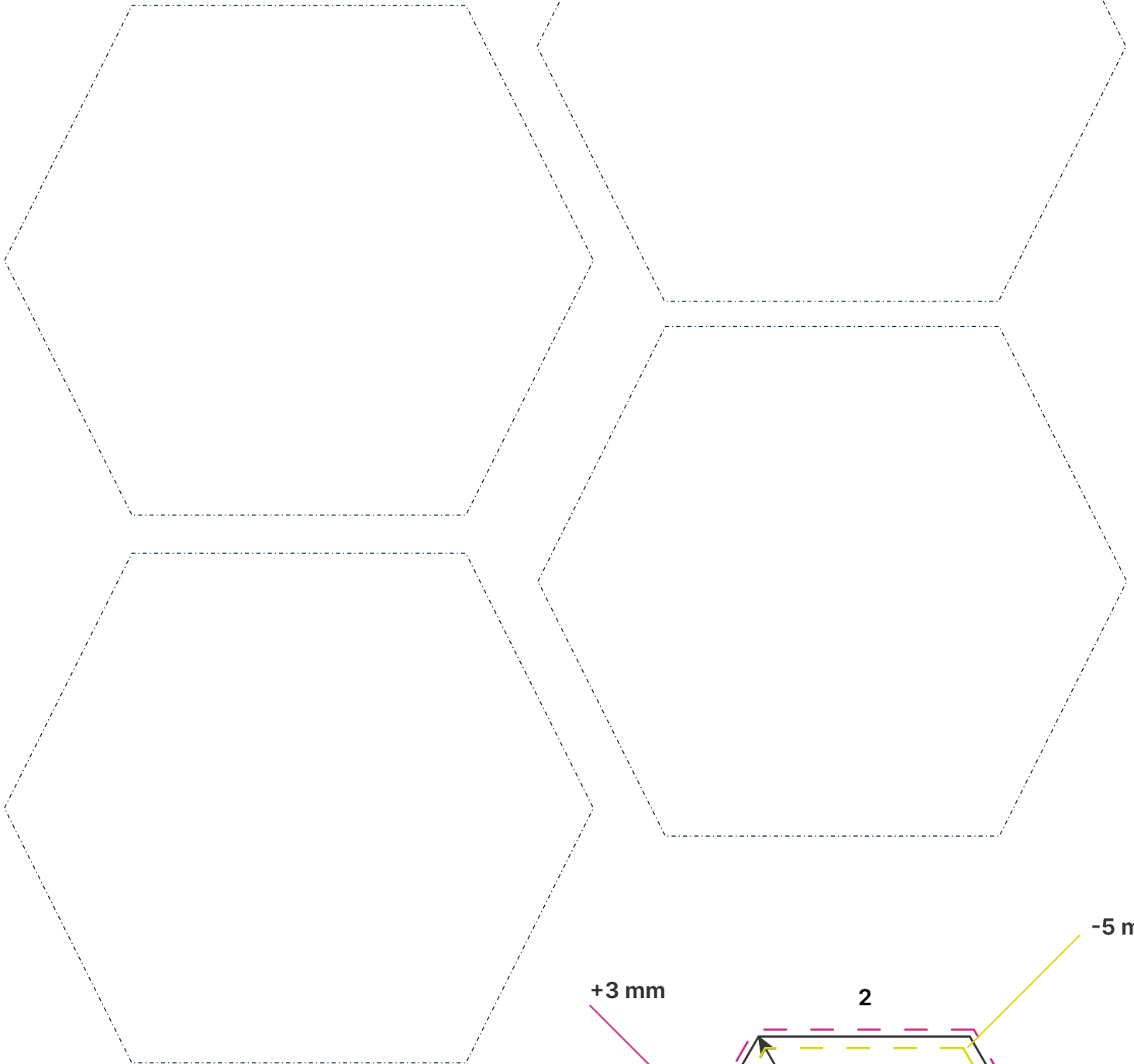


Umgesetzt von



Unterstützt durch





— Diese Linie entspricht der **Endgröße**.

- - - Sicherheitsbereich = 5 mm innen

- - - Beschnitt = 3 mm außen